

RKK-Xm/0,7-2,5kN

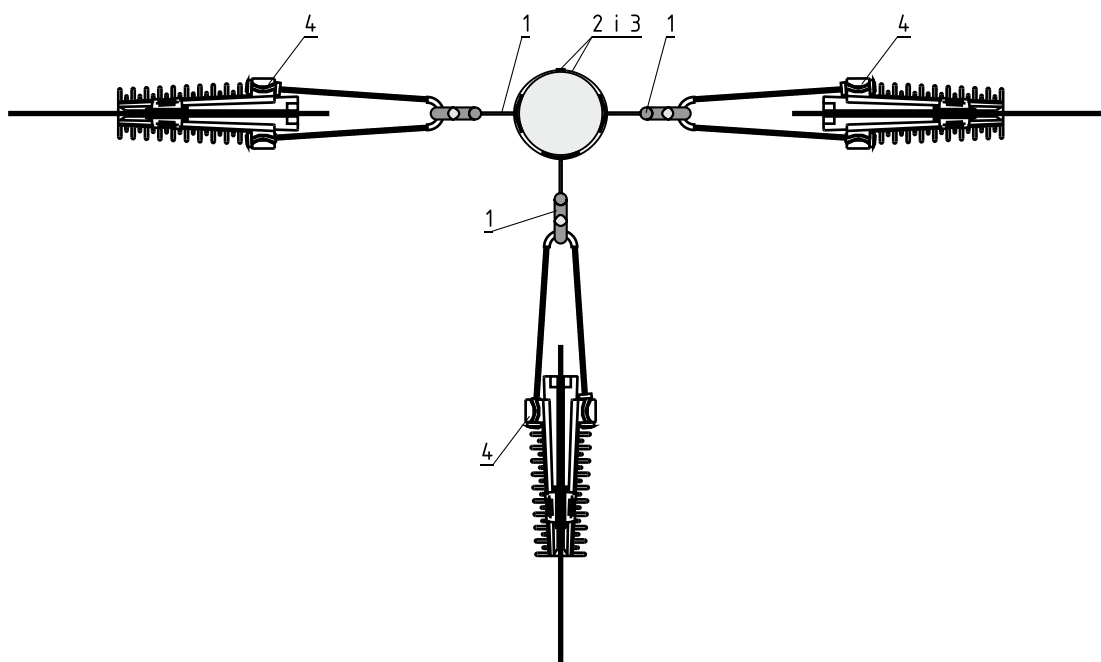
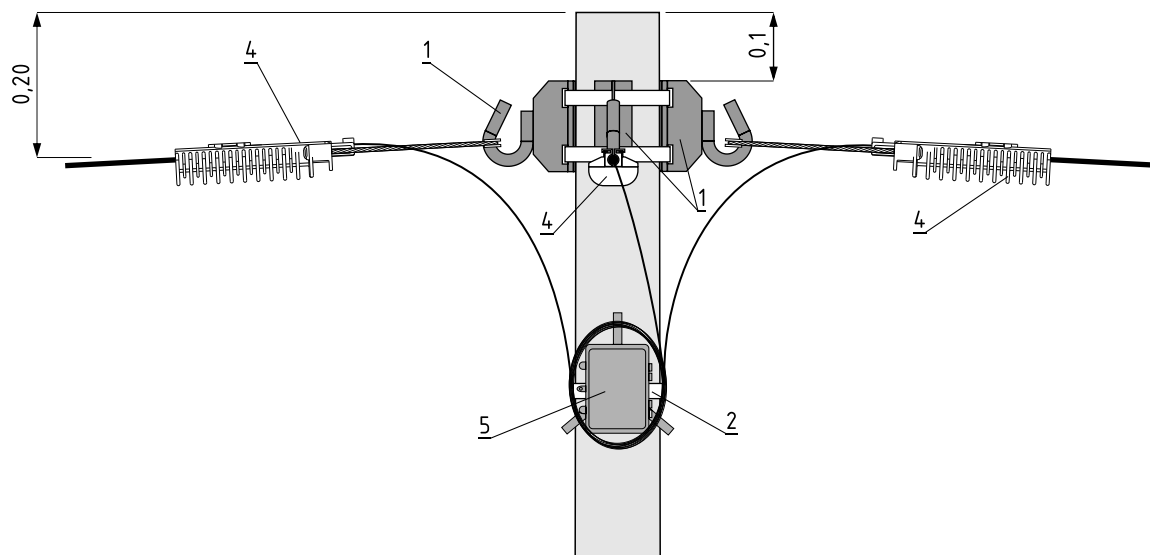
Dobór stupa rozgąteżno krańcowo - krańcowego w zależności od typu linii:

Typ linii głównej [L.g.]	Wymagana siła wierzchołkowa stupa Pn w zależności od kąta $\alpha$ i typu linii w [kN]				
	Typ linii odgąteżnej [L.o.]				
	Airflow S-Q0TKSdD 1-12J	Aramid Z-X0TKtcdD 1-24J	ADSS-X0TKtcdD 1-72J	ADSS-X0TKtcdD 96J	ADSS-X0TKtcdD 144J
Airflow S-Q0TKSdD 1-12J	0,7	1,6	1,6	2,5	2,5
Aramid Z-X0TKtcdD 1-24J					
ADSS-X0TKtcdD 1-72J	1,6			2,5	2,5
ADSS-X0TKtcdD 96J					
ADSS-X0TKtcdD 144J	2,5				

$h_p$  - Wysokość zawieszenia przewodów dla linii teletechnicznej

$t$  - głębokość zakopania stupa

Typ stupa	Typ żerdzi	Ilość [szt.]	Dopuszczalne obciążenie stupa $P_u$ [daN]	Długość żerdzi [m]	Typ ustoju*	Głębokość zakopania $t$ dla gruntu średniego/stabego [m]	Wysokość zawieszenia przewodów $h_p$ dla gruntu średniego / słabego [m]
RKK - 7/0,7	0,7/Dw=110	1	70	7,0	Uo	1,5 / 1,7	5,2 / 5,0
RKK - 8,5/0,7	0,7/Dw=120			8,5		1,7 / 1,9	6,5 / 6,3
RKK - 10/0,7	0,7/Dw=140			10,0		2,0 / 2,1	7,7 / 7,6
RKK - 7/1,6	1,6/Dw=120	1	160	7,0	Uk	1,5 / 1,7	5,3 / 5,1
RKK - 8,5/1,6				8,5		1,7 / 1,9	6,6 / 6,4
RKK - 10/1,6				10,0		2,0 / 2,1	7,8 / 7,7
RKK - 7/2,5	2,5/Dw=150	1	250	7,0	Uk	1,8 / 2,0	5,0 / 4,8
RKK - 8,5/2,5	2,5/Dw=200			8,5		1,9 / 2,0	6,4 / 6,3
RKK - 10/2,5				10,0		2,0 / 2,1	7,8 / 7,7



## Zestawienie materiałów

5	Mufa światłowodowa Tracom FTTX MDU	szt.	1	
4	Uchwyt odciągowy Telcom PA-1500	szt.	3	
3	Sprzączka do taśmy stalowej Sdünnger	szt.	3	
2	Taśma stalowa Sdünnger F 207	m	3	do mocowania poz. 1 i 5
1	Wspornik słupowy Telcom CS100	szt.	3	
Lp.	Wyszczególnienie	Jednostka	Ilość	Uwagi